

Rotierende Reinigungsdüse SRN22

Rotating cleaning nozzle SRN22



IMM CLEANING SOLUTIONS
Reinigung und Entladung in 3D
cleaning and discharge in 3D

Haben Sie ein Problem mit der Größe?
do you have a problem with the size?

Kleine Größe - große Wirkung!



small size - great effect!

Wir haben die Lösung für Sie!
We have the solution for you!

Reinigungsdüse SRN22-... für die sehr kleinen Dinge *Cleaning nozzle SRN22-... for the very small things*



Anwendungsbeispiel: Gezieltes Abreinigen eines Werkstücks in einem CNC Bearbeitungszentrum
Application example: Targeted cleaning of a workpiece in a CNC machining center

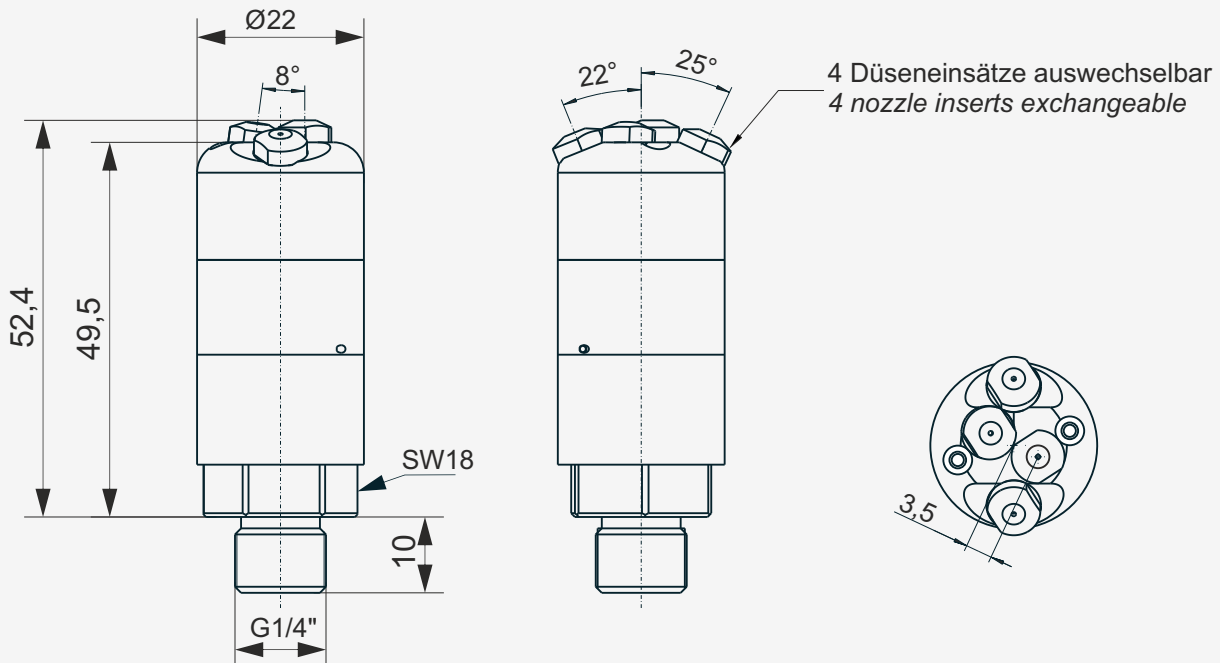


- » Integrierte Drehzahlregelung
- » Durch die geringen Abmessungen ist die SRN22 besonders gut für punktgenaues Reinigen geeignet.
- » Mit insgesamt 4 Düseneinsätzen auf engem Raum ist die Wirkung auf kleinen Flächen äußerst effektiv.
- » Bestens geeignet zum gezielten Abreinigen von Spänen oder sonstigen Partikeln von kleinen Flächen oder zum Eintauchen in Schalen, Vertiefungen, Rohre usw.

- » *Integrated speed governor*
- » *Due to its small dimensions, the SRN22 especially suitable for precise cleaning.*
- » *With a total of 4 nozzle inserts in a small space the effect on small areas is extremely effective.*
- » *For the targeted cleaning of chips or other particles from small surfaces or for immersion in trays, depressions, pipes, etc.*

Technische Daten

Technical data



Luftverbrauch in l/min / air consumption in l/min.

Betriebsdruck / operation pressure	mit 2 Düsenansätzen Ø / with 2 nozzle inserts Ø								mit 4 Düsenansätzen Ø / with 4 nozzle inserts Ø							
	0,6	0,8	1,0	1,2	1,4	1,6	1,8	2,0	0,6	0,8	1,0	1,2	1,4	1,6	1,8	2,0
4 bar	62	71	109	149	176	222	278	346	90	119	181	252	316	412	494	630
5 bar	69	85	133	173	209	264	335	419	111	141	214	307	375	491	604	764
6 bar	79	101	150	201	246	313	392	484	128	164	252	362	434	572	712	885
7 bar	92	121	169	228	278	358	444	556	146	184	289	411	499	667	816	1013
8 bar	110	136	188	258	317	403	491	625	161	207	328	463	577	753	924	1134

Druckluftanschluss: empfohlen 5 - 8 bar, max. 10 bar, trocken, öl-frei, gefiltert - Filterfeinheit < 20 µm

Compressed air supply: recommended 5 - 8 bar, max. 10 bar, dry, oil-free, filtered - filter mesh < 20 µm

Es stehen 4 Standard-Anstellwinkel „w“ zur Verfügung, die einzeln oder gemeinsam genutzt werden können: w = -8°; 0°; 22° oder 25° jeweils 1 x

There are 4 standard attack angle „w“, which can be used separate or together: w = -8°; 0°; 22° or 25° each 1 x

Auf Wunsch ist die SRN22-... auch mit anderen Anstellwinkeln lieferbar.

By request are special attack angles available.

Standard-Drehzahl: ca. 1000 U/min. (druckunabhängig)

Standard rotation speed: ca. 1000 rpm. (not dependent on pressure)

Bestell-Nr.: **SRN22-d-w1-w2-w3-w4**

Order-no.: **SRN22-d-w1-w2-w3-w4**

Bestellbeispiel / Ausstattungsoptionen:

- z. B. mit zwei Düsenansätzen Ø1.2 unter einem Anstellwinkel von 25° und 22°
SRN22-1.2-25-22

Ordering example / equipment options:

- f. e. with two nozzle inserts Ø 1.2 under a attack angle of 25° and 22°:
SRN22-1.2-25-22

Unser Service Our service

Imm Cleaning Solutions verfügt über langjährige Erfahrung und Kompetenz auf dem Gebiet der industriellen, berührungslosen Reinigungstechnik mit Druckluft. Dabei reicht unsere Produktpalette von manuellen Reinigungsaggregaten bis hin zu hochautomatisierten Reinigungsanlagen. Wir produzieren auftragsbezogen in unserer eigenen Fertigungsstätte. Dies garantiert kurze Reaktionszeiten und Flexibilität entsprechend Ihren Anforderungen. Wir bieten Ihnen kompetente und innovative Unterstützung zur optimalen Abreinigung von Oberflächen.

Unser Plus: Entwicklung, Konstruktion und Fertigung - alles aus einer Hand!

Zusammen mit unseren Kunden optimieren wir die Produktion durch Entfernen von Partikeln, Stäuben, sowie elektrostatischen Ladungen von Oberflächen. Ausschussraten werden gesenkt und Produktqualität wird verbessert. Profitieren Sie von unserem kompetenten Vertriebsteam, das Ihnen gerne zur Verfügung steht.

Bitte kontaktieren Sie uns für weitere Informationen oder eine ausführliche Beratung.

Imm Cleaning Solutions has many years of experience and expertise in the sector of non-contact, industrial cleaning technology with compressed air. Our array of products range from manual cleaning devices to fully automated cleaning stations. We are producing order-related in our own manufacturing plant; therefore we can react very flexible to your requirements. We provide you professional and innovative support for optimal cleaning of surfaces.

Our plus: Processing, construction and manufacturing - a one stop solution!

Together with our customers, we optimise the production by removing particles, dust and electrostatic charges of surfaces. Reject rates will be reduced and product quality will be improved. You can benefit from our competent sales department, which is pleased to be at your disposal.

Please contact us for further information or detailed consulting.

Imm Cleaning Solutions GmbH
Ruländerstraße 10
D - 79418 Schliengen

Tel.: +49 (0) 7635 8255710
Fax: +49 (0) 7635 8255719
e-mail: info@imm-web.de
www.imm-web.de



IMM CLEANING SOLUTIONS
Reinigung und Entladung in 3D
cleaning and discharge in 3D