

# Rotierende Reinigungsdüsen *Rotating cleaning nozzles*



IMM CLEANING SOLUTIONS  
Reinigung und Entladung in 3D  
*cleaning and discharge in 3D*



ARN50



RN46



CRN54



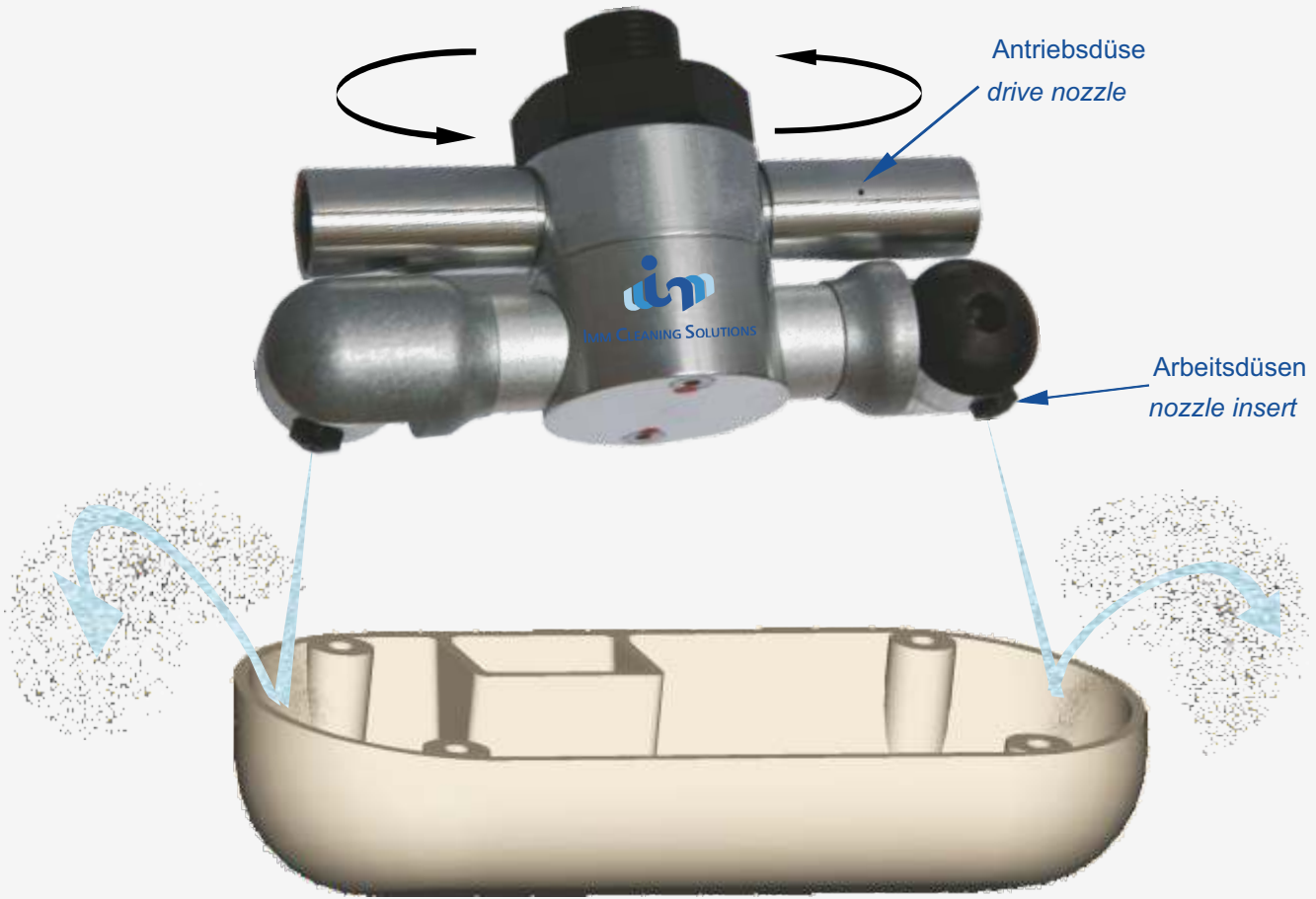
CRN53

**Staub aufwirbeln kann jeder!**  
***Everyone can cause a great stir!***



**Wir entfernen ihn!**  
***We remove it!***

# Reinigungsdüse ARN50 mit Drehzahlregelung (pat.) Cleaning nozzle ARN50 with speed governor (pat.)



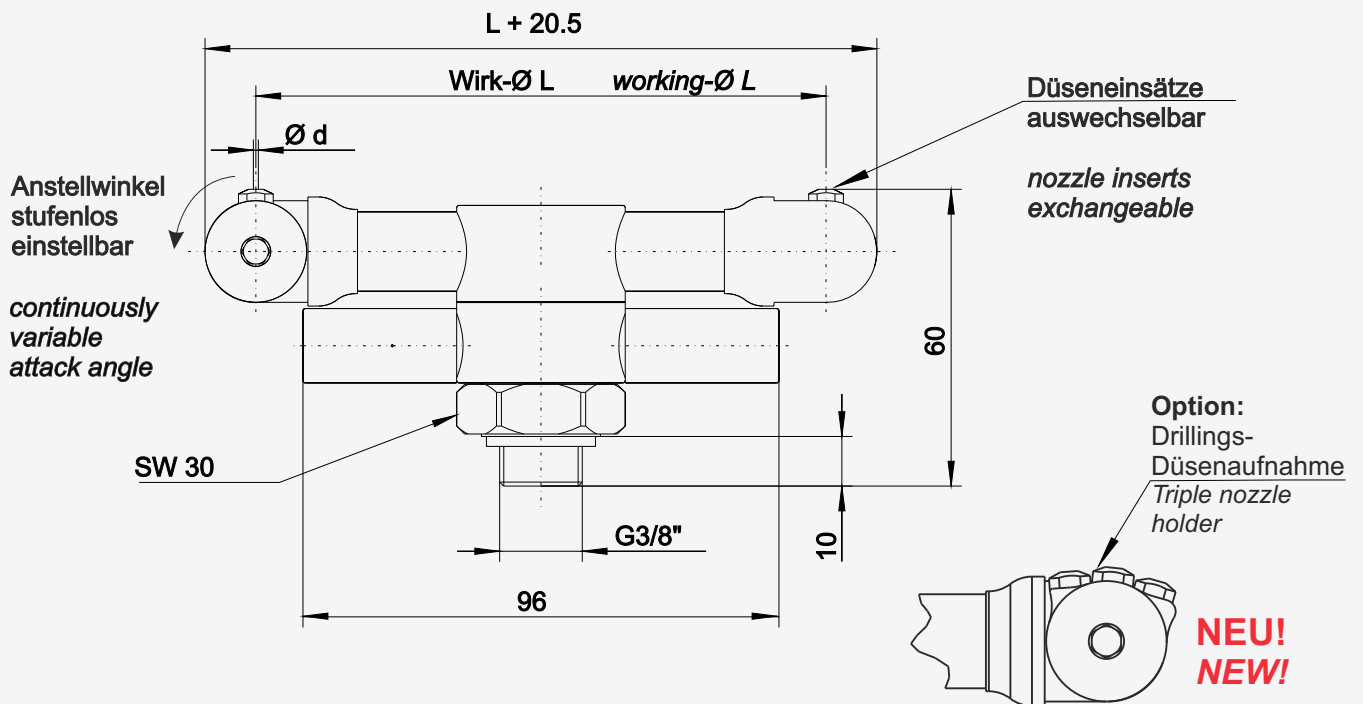
- » Zum Reinigen und Trocknen von Werkstücken und Werkzeugen mit Druckluft
- » Mit individuell angepassten Düsenquerschnitten und Drehzahlen.
- » Durch die Drehzahlregelung (pat.) wird eine gleichmäßige, druckunabhängige Drehzahl erreicht, wodurch eine pulsierende, höchsteffektive Luftströmung für ein konstant hervorragendes Reinigungsergebnis sorgt.

- » For cleaning and drying of workpieces and tools with compressed air.
- » With individually adapted nozzle diameters and revolutions.
- » Via the speed governor (pat.) a constant, pressure independent number of revolutions is achieved and a pulsating air stream causes a highly effective cleaning result.



# Technische Daten

## Technical data



### Druckluftverbrauch / compressed air consumption in l/min

Betriebsdruck / operation pressure	Einzel-Düseneinsätze ø / single-nozzle-inserts ø								Zwillings-Düseneinsätze ø / twin-nozzle-inserts ø							
	0,6	0,8	1,0	1,2	1,4	1,6	1,8	2,0	0,6	0,8	1,0	1,2	1,4	1,6	1,8	2,0
4 bar	54	67	98	139	170	215	264	341	92	122	182	254	316	414	492	611
5 bar	61	77	120	163	202	261	326	407	114	143	214	309	384	490	599	749
6 bar	66	92	139	187	234	305	378	469	133	164	252	358	446	577	706	864
7 bar	74	109	157	211	266	349	421	536	150	188	291	409	504	664	804	986
8 bar	88	123	173	236	302	388	473	608	164	209	324	460	567	753	952	1120

Druckluftversorgung: empfohlen 5 - 8 bar, max. 10 bar - trocken, öl-frei, gefiltert, Filterfeinheit < 20µm!

*compressed air supply: recommended 5 - 8 bar, max. 10 bar - dry, oil-free, filtered - filter mesh < 20µm!*

Standard Drehzahl: ca. 600 U/min

*Standard number of revolutions: approx. 600 rpm.*

### Standard-Wirkdurchmesser / standard working diameters

Wirk-Ø L <i>working-Ø L</i>	75	90	100	110	120	130	140	150	160	170	180	200
--------------------------------	----	----	-----	-----	-----	-----	-----	-----	-----	-----	-----	-----

Bestell-Nr.: **ARN50-L-d**

**Ausstattungsoptionen:**

- mit Zwillingdüseninsert: ARN50-L-d-Z
- mit ATEX-Zulassung: EX-ARN50-L-d(-Z)

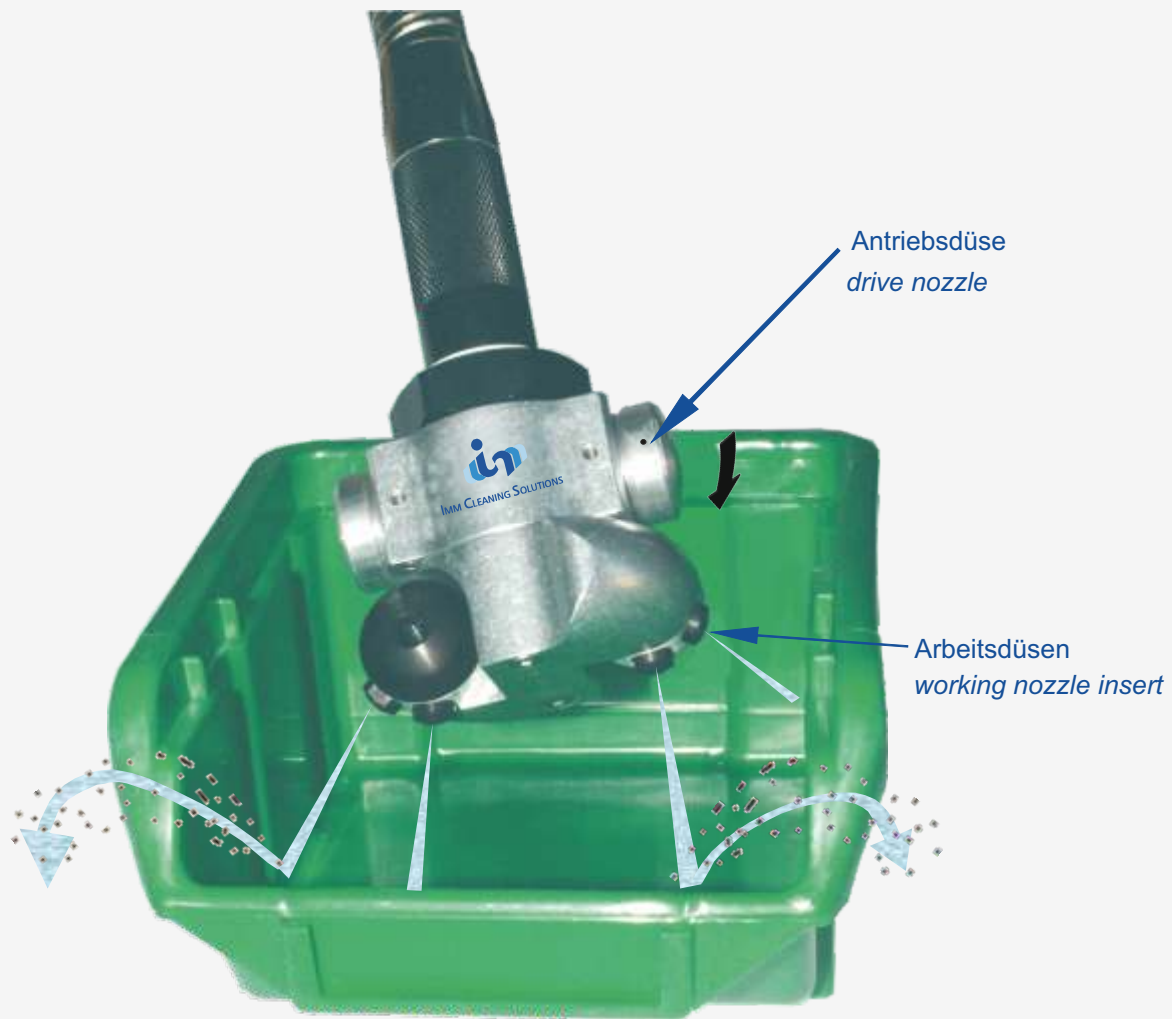
order no.: **ARN50-L-d**

**special types available:**

- with twin nozzle: ARN50-L-d-Z
- with ATEX certification: EX-ARN50-L-d(-Z)

Technische Änderungen vorbehalten, technische Daten ohne Gewähr.  
*Subject to technical modification, no guarantee for technical data.*

## Reinigungsdüse CRN54 mit Drehzahlregelung (pat.) Cleaning nozzle CRN54 with speed governor (pat.)

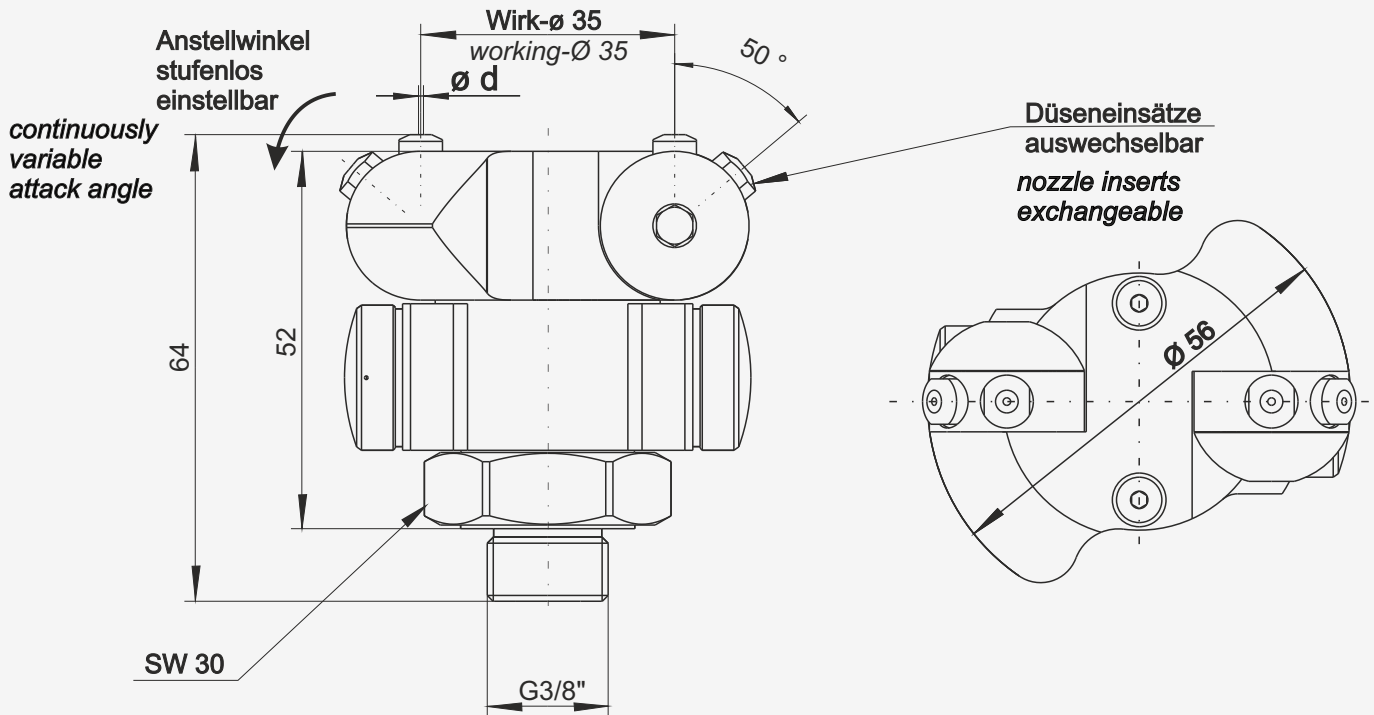


- » Die kompakte Lösung zum Reinigen und Trocknen mit Druckluft, besonders von kleineren Werkstücken und Werkzeugen, in allen Bereichen der Produktion.
- » Die integrierte Drehzahlregelung garantiert eine konstante und druckunabhängige Drehzahl.
- » Die daraus resultierende pulsierende Luftströmung sorgt, auch an unzugänglichen Stellen, für ein konstant hervorragendes Reinigungsergebnis.
- » Das Ausblasen von Rohren und sehr tiefen Schalen oder Flaschen ist mit der CRN54 kein Problem mehr.
- » Die Querschnitte der Arbeitsdüsen können Ihren Anforderungen individuell angepasst werden.
- » Die Anstellwinkel der Arbeitsdüsen sind stufenlos einstellbar.
- » Je Seite stehen wahlweise eine zwei oder drei Arbeitsdüsen zur Verfügung.

- » A compact solution for cleaning and drying with compressed air especially of smaller workpieces and tools, in all production areas.
- » Due to the integrated speed governor a uniform, pressure independent rotation speed is achieved.
- » The resulting pulsating airflow offers an excellent and consistent cleaning result also at inaccessible locations.
- » Cleaning of tubes, deep bowls and bottles is no trouble with the CRN54.
- » The nozzle diameters will be matched according to the clients requests.
- » The attack angle of the nozzle inserts are continuously adjustable.
- » One, two or three working nozzles are available on each side.

# Technische Daten

## Technical data



### Druckluftverbrauch / compressed air consumption in l/min

Betriebsdruck / operation pressure	Einzel-Düseneinsätze ø / single-nozzle-inserts Ø								Zwillings-Düseneinsätze ø / twin-nozzle-inserts Ø							
	0,6	0,8	1,0	1,2	1,4	1,6	1,8	2,0	0,6	0,8	1,0	1,2	1,4	1,6	1,8	2,0
4 bar	62	71	109	149	176	222	278	346	90	119	181	252	316	412	494	630
5 bar	69	85	133	173	209	264	335	419	111	141	214	307	375	491	604	764
6 bar	79	101	150	201	246	313	392	484	128	164	252	362	434	572	712	885
7 bar	92	121	169	228	278	358	444	556	146	184	289	411	499	667	816	1013
8 bar	110	136	188	258	317	403	491	625	161	207	328	463	577	753	924	1134

Druckluftversorgung: empfohlen 5 - 8 bar, max. 10 bar - trocken, öl-frei, gefiltert - Filterfeinheit < 20 µm  
 compressed air supply: recommended 5 - 8 bar, max. 10 bar - dry, oil-free, filtered - filter mesh < 20 µm!

Standard-Drehzahl: ca. 750 U/min (druckunabhängig)

standard rotation speed: ca. 750 rpm. (independent of pressure)

Standard-Wirkdurchmesser: 35 mm

standard working diameter: 35 mm

Bestell-Nr.: **CRN54-35-d**

order-no.: **CRN54-35-d**

Ausstattungsoption:

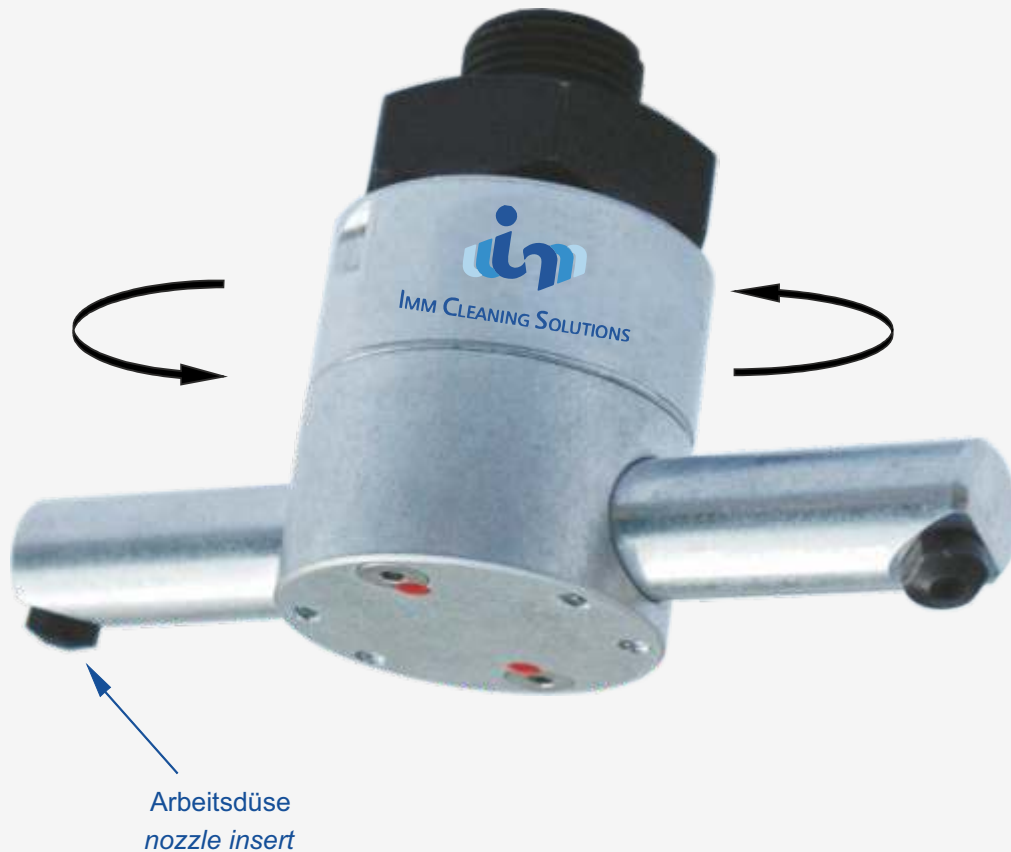
- mit Zwillingsdüseneinsatz: CRN54-35-d-Z
- mit ATEX-Zulassung: EX-CRN54-34-d(-Z)

special type available:

- with twin nozzle inserts: CRN54-34-d-Z
- with ATEX certification: EX-CRN54-34-d(-Z)

Technische Änderungen vorbehalten, technische Daten ohne Gewähr.  
 Subject to technical modification, no guarantee for technical data.

## Reinigungsdüse RN46 ohne Drehzahlregelung *Cleaning nozzle RN46 without speed governor*



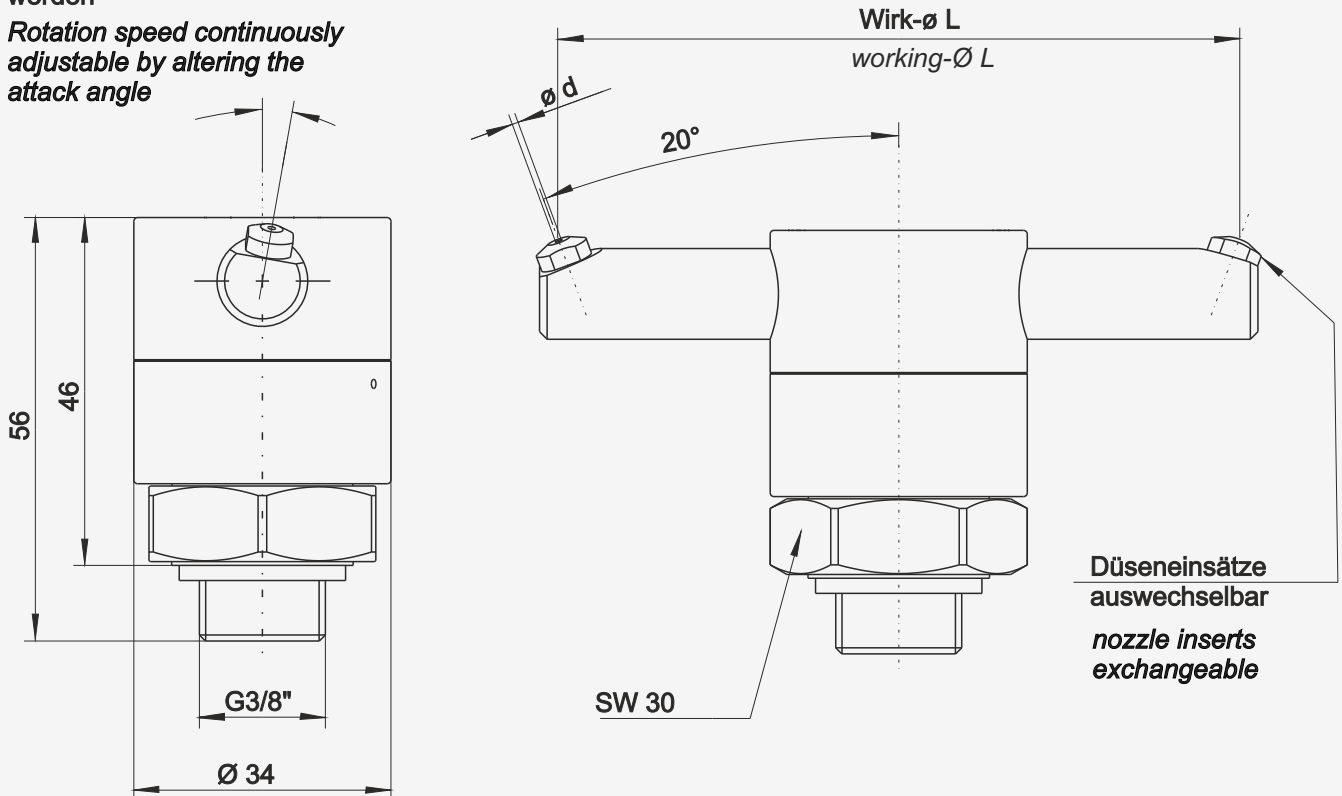
- » Zum Reinigen und Trocknen von Werkstücken und Werkzeugen mit Druckluft in der Produktion.
  - » Mit individuell angepassten Düsenquerschnitten und Drehzahlen.
  - » Durch die Veränderung des Anstellwinkels der Arbeitsdüse kann die Drehzahl stufenlos eingestellt und so den individuellen Anforderungen angepasst werden.
  - » Die so optimierte pulsierende Luftströmung sorgt für ein hervorragendes Reinigungsergebnis.
- » *For cleaning and drying of workpieces and tools in production with compressed air*
  - » *The nozzle insert cross sections and the rotation speed will be matched according to the clients requests.*
  - » *By changing the attack angle of the nozzle inserts, the rotation speed can be continuously adjusted and will comply your individual requirements.*
  - » *This optimised pulsating air flow provides the highest effective and consistent cleaning result.*

# Technische Daten

## Technical data

Drehzahl kann durch verändern des Anstellwinkels stufenlos eingestellt werden

*Rotation speed continuously adjustable by altering the attack angle*



### Druckluftverbrauch / compressed air consumption in l/min

Betriebsdruck / operation pressure	Einzel-Düseneinsätze ø / single-nozzle-inserts Ø							
	0,6	0,8	1,0	1,2	1,4	1,6	1,8	2,0
4 bar	49	57	83	132	158	200	244	319
5 bar	52	65	107	154	184	240	302	383
6 bar	58	74	126	175	212	283	354	445
7 bar	63	84	142	200	244	324	398	505
8 bar	67	100	159	225	273	368	449	570

Druckluftversorgung: empfohlen 5 - 8 bar, max. 10 bar, trocken, öl-frei, gefiltert - Filterfeinheit < 20 µm!

*compressed air supply: recommended 5 - 8 bar, max. 10 bar, dry, oilfree, filtered - grade of filtration < 20 µm!*

### Standard Wirkdurchmesser / standard working diameter

Wirk-Ø L working-Ø L	75	90	100	110	120	130	140	150	160	170	180	200
-------------------------	----	----	-----	-----	-----	-----	-----	-----	-----	-----	-----	-----

Bestell-Nr.: RN46-L-d

order-no.: RN46-L-d

Technische Änderungen vorbehalten, technische Daten ohne Gewähr.  
*Subject to technical modification, no guarantee for technical data.*

## Reinigungsdüse CRN53 mit Drehzahlregelung *Cleaning nozzle CRN53 with speed governor*



### **Die kompakteste Rotationsdüse die es je gab!**

- » Zum Reinigen und Trocknen, besonders von kleineren Werkstücken und Werkzeugen, in allen Bereichen der Produktion.
- » Die integrierte Drehzahlregelung garantiert eine konstante und druckunabhängige Drehzahl.
- » Die daraus resultierende pulsierende Luftströmung sorgt auch an unzugänglichen Stellen für ein konstant hervorragendes Reinigungsergebnis.
- » Das Ausblasen von Rohren und sehr tiefen Schalen oder Flaschen ist mit der CRN53 nun noch besser möglich.
- » Die Querschnitte der Arbeitsdüsen können Ihren Anforderungen individuell angepasst werden.
- » Es stehen drei verschiedene Anstellwinkel (10°, 20° und 30°) zur Verfügung.
- » Es können wahlweise bis zu sechs Düseneinsätze eingebaut werden.

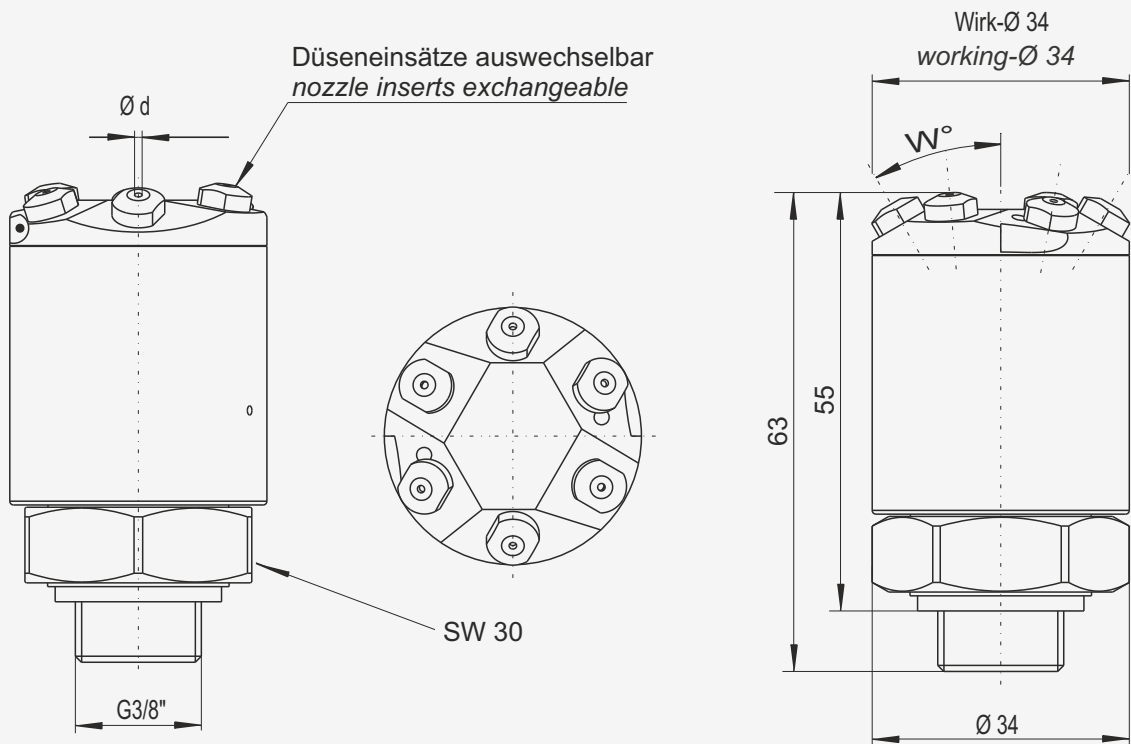
### ***The most compact rotating nozzle of all time!***

- » *For cleaning and drying, especially of small workpieces and tools in all production areas.*
- » *Due to the integrated speed governor, a constant and pressure independent rotation speed is achieved.*
- » *The resulting pulsating airflow offers an excellent and consisting cleaning result, also at inaccessible locations.*
- » *Cleaning of tubes, deep bowls and bottles is possible much better with the CRN53 now.*
- » *The nozzle diameters will be matched according to the clients requests.*
- » *There are three standard attack angles (10°, 20° and 30°) available.*
- » *They can be used with up to six nozzle inserts.*



# Technische Daten

## Technical data



Luftverbrauch mit 6 Düseninserten  
in l/min.

*air consumption with 6 nozzle inserts  
in l/min.*

Betriebsdruck / operation pressure	Düseninserte Ø / nozzle-inserts Ø							
	0,6	0,8	1,0	1,2	1,4	1,6	1,8	2,0
4 bar	130	172	266	376	450	594	710	872
5 bar	152	198	316	448	552	707	846	1046
6 bar	173	229	364	517	654	834	993	1224
7 bar	192	260	419	600	749	966	1126	1427
8 bar	213	291	467	668	851	1083	1254	1631

Druckluftanschluss: empfohlen 5 - 8 bar, max. 10 bar,  
trocken, öl-frei, gefiltert - Filterfeinheit < 20 µm

*Compressed air supply: recommended 5 - 8 bar,  
max. 10 bar, dry, oil-free, filtered - filter mesh < 20 µm*

Es stehen drei Standard-Anstellwinkel „w“ zur  
Verfügung, die einzeln oder gemeinsam genutzt  
werden können: w = 10°, 20° oder 30°

*There are three standard attack angle „w“, which can  
be used separate or together: w = 10°, 20°, 30°*

Wirkdurchmesser in 5 mm Abstand: 34 mm  
Wirkdurchmesser in 10 mm Abstand: 40 mm  
Wirkdurchmesser in 20 mm Abstand: 51 mm

*working diameter in 5 mm distance: 34 mm  
working diameter in 10 mm distance: 40 mm  
working diameter in 20 mm distance: 51 mm*

Standard-Drehzahl: ca. 800 U/min. (druckunabhängig)

*Standard rotation speed: ca. 800 rpm.  
(not dependent on pressure)*

Auf Wunsch ist die CRN53-34 auch mit anderen  
Drehzahlen lieferbar.

*By request is special rotation speed available.*

Bestell-Nr.: **CRN53-34-6xd**

*Order-no. with 6 nozzle inserts: **CRN53-34-6xd***

Ausstattungsoptionen:

*Special type available:*

- z. B. mit zwei Düseninserten unter einem  
Anstellwinkel von 30°: CRN53-34-2xd-30
- mit ATEX-Zulassung: EX-CRN53-34-6xd

- f. e. with two nozzle inserts under a attack  
angle of 30°: CRN53-34-2xd-30
- with ATEX certification: EX-CRN53-34-6xd

Technische Änderungen vorbehalten, technische Daten ohne Gewähr.  
*Subject to technical modification, no guarantee for technical data.*

## Reinigungsdüse CRN53-34-2C mit Zentraldüseneinsätzen *Cleaning nozzle CRN53-34-2C with central nozzle inserts*

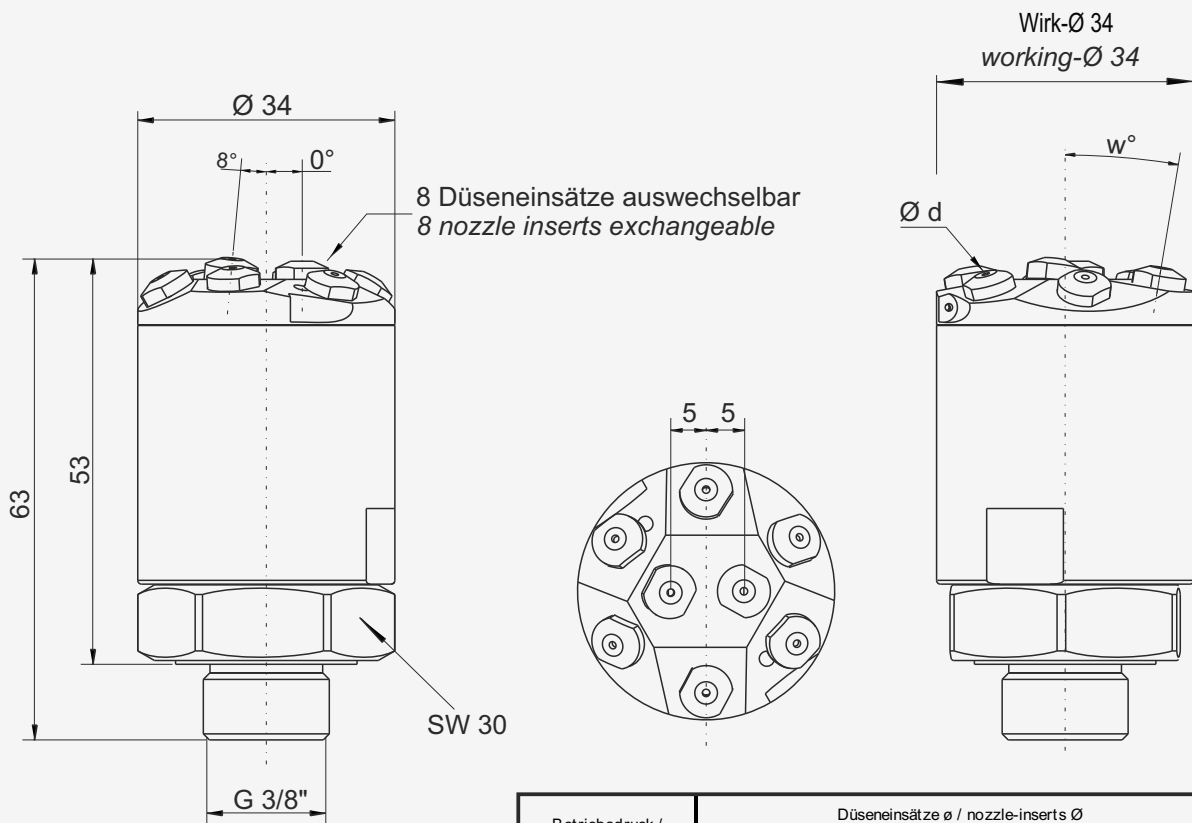


- » Zusätzlich zur CRN53 gibt es die CRN53-34-2C mit Zentraldüseneinsätzen.
- » Mit insgesamt 8 Düseneinsätzen ist die Wirkung somit noch effektiver.
- » Zum gezielten Abreinigen von Spänen oder sonstigen Partikeln, sowie zum Trocknen von Werkstücken.

- » *In addition to the CRN53 there is CRN53-34-2C with central nozzle inserts.*
- » *With a total of 8 nozzle inserts, the effect is even more impressive.*
- » *To the specific cleaning of filings or other particles, as well as to the dry of workpieces.*

# Technische Daten

## Technical data



Luftverbrauch mit 8 Düseneinsätzen  
in l/min.

*air consumption with 8 nozzle inserts  
in l/min.*

Betriebsdruck / operation pressure	Düseneinsätze ø / nozzle-inserts ø							
	0,6	0,8	1,0	1,2	1,4	1,6	1,8	2,0
4 bar	158	220	338	479	590	784	926	1156
5 bar	194	254	397	582	718	934	1115	1391
6 bar	222	292	466	678	842	1093	1313	1625
7 bar	246	323	539	783	970	1275	1498	1884
8 bar	264	362	607	873	1111	1433	1687	2140

Druckluftanschluss: empfohlen 5 - 8 bar, max. 10 bar,  
trocken, öl-frei, gefiltert - Filterfeinheit < 20 µm

*Compressed air supply: recommended 5 - 8 bar,  
max. 10 bar, dry, oil-free, filtered - filter mesh < 20 µm*

Es stehen 5 Standard-Anstellwinkel „w“ zur  
Verfügung, die einzeln oder gemeinsam genutzt  
werden können: w = -8° und 0° jeweils 1 x,  
10°, 20° oder 30° jeweils 2 x

*There are 5 standard attack angle „w“, which can  
be used separate or together: w = -8° und 0° each 1 x,  
10°, 20° oder 30° each 2 x*

Wirkdurchmesser in 5 mm Abstand: 34 mm  
Wirkdurchmesser in 10 mm Abstand: 40 mm  
Wirkdurchmesser in 20 mm Abstand: 51 mm

*working diameter in 5 mm distance: 34 mm  
working diameter in 10 mm distance: 40 mm  
working diameter in 20 mm distance: 51 mm*

Standard-Drehzahl: ca. 800 U/min. (druckunabhängig)

*Standard rotation speed: ca. 800 rpm.  
(not dependent on pressure)*

Auf Wunsch ist die CRN53-34 auch mit anderen  
Drehzahlen lieferbar.

*By request is special rotation speed available.*

Bestell-Nr: **CRN53-34-2C-8xd**

*Order-no: **CRN53-34-2C-8xd***

Ausstattungsoptionen:

- z. B. mit zwei Düseneinsätzen unter einem  
Anstellwinkel von 30°: CRN53-34-2xd-30
- mit ATEX-Zulassung: EX-CRN53-34-6xd

*Special type available:*

- f. e. with two nozzle inserts under a attack  
angle of 30°: CRN53-34-2xd-30
- with ATEX certification: EX-CRN53-34-6xd

Technische Änderungen vorbehalten, technische Daten ohne Gewähr.  
*Subject to technical modification, no guarantee for technical data.*

# Überwachungssystem NMX für rotierende Reinigungsdüsen *Monitoring system NMX for rotating cleaning nozzles*

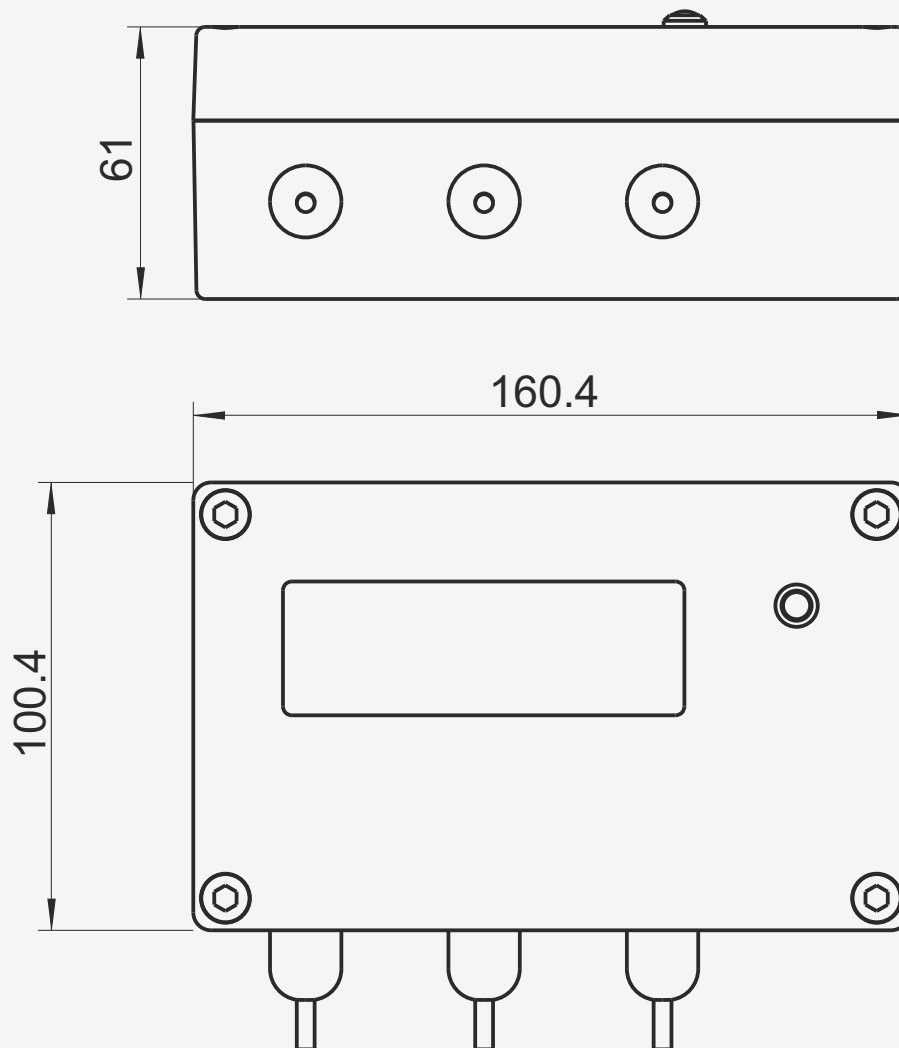


- » Drehzahlabfrage und Funktionskontrolle von bis zu 40 ARN und CRN Reinigungsdüsen.
- » Abfrage erfolgt zeitgleich.
- » Modulare Bauweise.
- » Störungen bzw. Düsenausfälle werden umgehend durch ein Leuchtsignal und ein externes Störsignal angezeigt.

- » *Revolution monitoring and function control of up to 40 ARN and CRN cleaning nozzles.*
- » *Monitoring happens simultaneously.*
- » *Modular construction.*
- » *Nozzle failures or interferences get reported immediately via a flare and an external fault signal.*

# Technische Daten

## Technical data



Spannung: 15-24 V DC  
Stromaufnahme: ca. 0.5 A  
Bestell-Nr.: NMX-Sensorenanzahl  
Garantie: 12 Monate

Externes Störsignal als  
potentialfreier Kontakt  
(Öffner oder Schließer)

*voltage: 15-24 V DC  
current: ca. 0.5 A  
order No.: NMX-number of sensors  
warranty: 12 months*

*The external fault signal is a  
potential free contact  
(normally closed element NC  
or normally open contact NO)*



Sensor:

Bestell-Nr.: **RSX-Kabellänge in dm**  
order-no.: **RSX-length of cable in dm**

Technische Änderungen vorbehalten, technische Daten ohne Gewähr.  
*Subject to technical modification, no guarantee for technical data.*

# WhisperNozzle & NozzleExtension

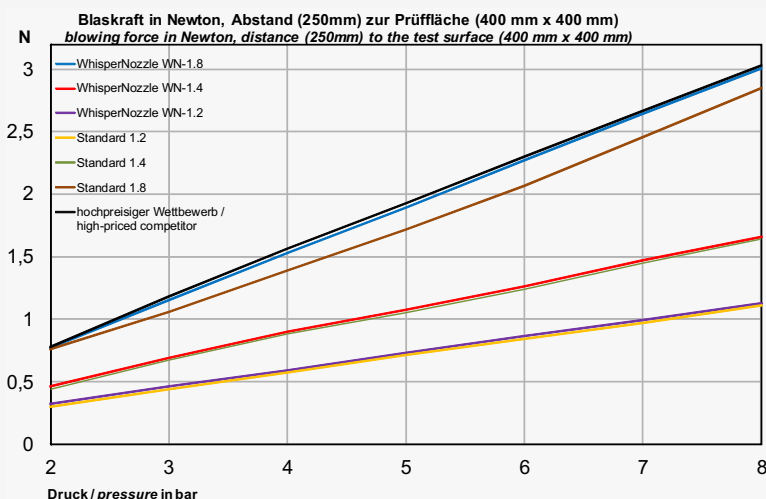
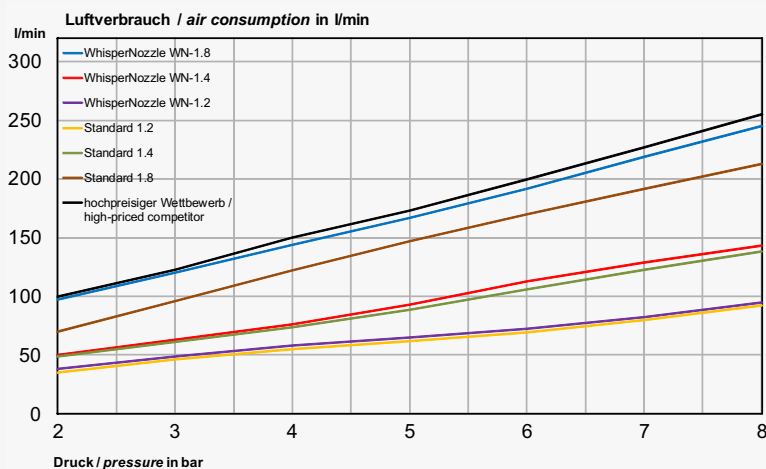
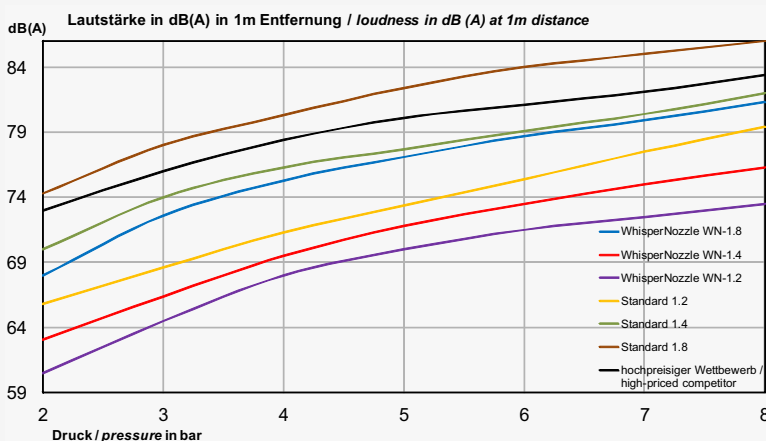
## Düseneinsatz für alle unsere Rotationsdüsen

### Nozzle insert for all of our rotating nozzles



IMM CLEANING SOLUTIONS

Reinigung und Entladung in 3D  
cleaning and discharge in 3D



### Vorteile:

- » innovative, strömungsoptimierte Bauweise mit höchster Effizienz
- » bis zu 8 % geringere Geräuschemission bei vergleichbarem Luftverbrauch gegenüber den Standard-Düseneinsätzen
- » maximale Reinigungskraft
- » eigene Entwicklung und Herstellung
- » kostengünstig

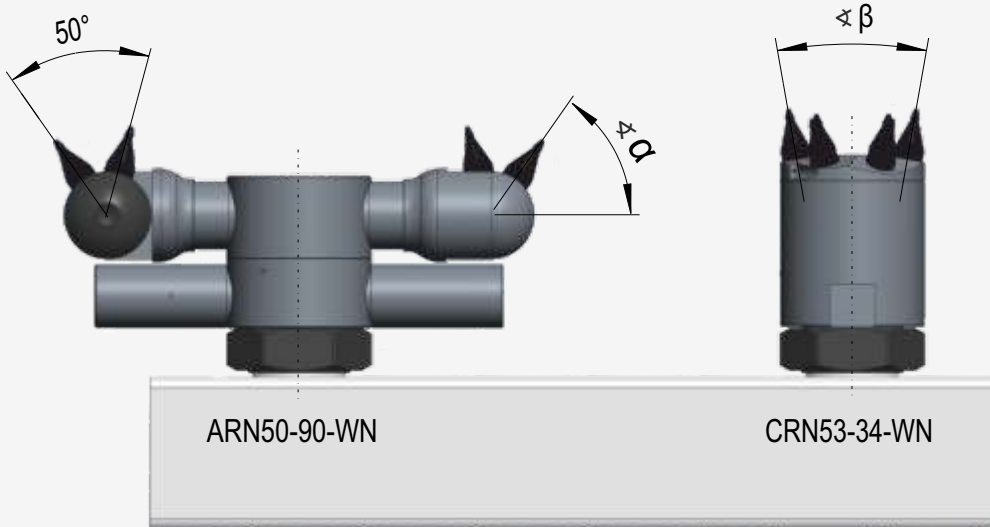
### Advantages:

- » innovative, flow-optimized design with highest efficiency
- » up to 8% less noise emission at comparable air consumption in relation to the standard nozzle inserts
- » maximum cleaning power
- » own development and manufacturing
- » low cost

# WhisperNozzle & NozzleExtension

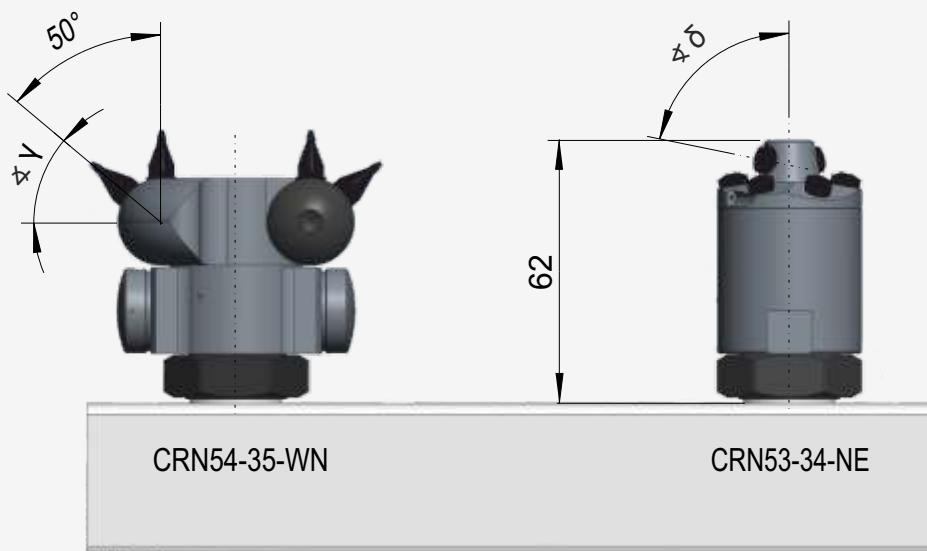
## Reinigungsdüsen mit neuer WhisperNozzle und NE-Option Cleaningnozzles with new WhisperNozzle and NE-option

### Technische Daten / technical data



- α: stufenlos verstellbar
- β: 10, 20, & 30° sind fest voreingestellt
- γ: stufenlos verstellbar

- α: continuously adjustable
- β: 10, 20, & 30° are permanently set
- γ: continuously adjustable



NozzleExtension  
zur optimalen Reinigung schwer zugänglicher Stellen

NozzleExtension  
for precise cleaning of hard to reach areas

- δ: zusätzlich 70°, 80° oder 90° möglich

- δ: additional 70°, 80° or 90° possible

Technische Änderungen vorbehalten, technische Daten ohne Gewähr.  
Subject to technical modification, no guarantee for technical data.

## Unser Service Our service

Imm Cleaning Solutions verfügt über langjährige Erfahrung und Kompetenz auf dem Gebiet der industriellen, berührungslosen Reinigungstechnik mit Druckluft. Dabei reicht unsere Produktpalette von manuellen Reinigungsaggregaten bis hin zu hochautomatisierten Reinigungsanlagen. Wir produzieren auftragsbezogen in unserer eigenen Fertigungsstätte. Dies garantiert kurze Reaktionszeiten und Flexibilität entsprechend Ihren Anforderungen. Wir bieten Ihnen kompetente und innovative Unterstützung zur optimalen Abreinigung von Oberflächen.

### **Unser Plus: Entwicklung, Konstruktion und Fertigung - alles aus einer Hand!**

Zusammen mit unseren Kunden optimieren wir die Produktion durch Entfernen von Partikeln, Stäuben, sowie elektrostatischen Ladungen von Oberflächen. Ausschussraten werden gesenkt und Produktqualität wird verbessert. Profitieren Sie von unserem kompetenten Vertriebsteam, das Ihnen gerne zur Verfügung steht.

**Bitte kontaktieren Sie uns für weitere Informationen oder eine ausführliche Beratung.**

*Imm Cleaning Solutions has many years of experience and expertise in the sector of non-contact, industrial cleaning technology with compressed air. Our array of products range from manual cleaning devices to fully automated cleaning stations. We are producing order-related in our own manufacturing plant; therefore we can react very flexible to your requirements. We provide you professional and innovative support for optimal cleaning of surfaces.*

### **Our plus: Processing, construction and manufacturing - a one stop solution!**

*Together with our customers, we optimise the production by removing particles, dust and electrostatic charges of surfaces. Reject rates will be reduced and product quality will be improved. You can benefit from our competent sales department, which is pleased to be at your disposal.*

**Please contact us for further information or detailed consulting.**

Imm Cleaning Solutions GmbH  
Ruländerstraße 10  
D - 79418 Schliengen

Tel.: +49 (0) 7635 8255710  
Fax: +49 (0) 7635 8255719  
e-mail: [info@imm-web.de](mailto:info@imm-web.de)  
[www.imm-web.de](http://www.imm-web.de)



**IMM CLEANING SOLUTIONS**  
Reinigung und Entladung in 3D  
cleaning and discharge in 3D